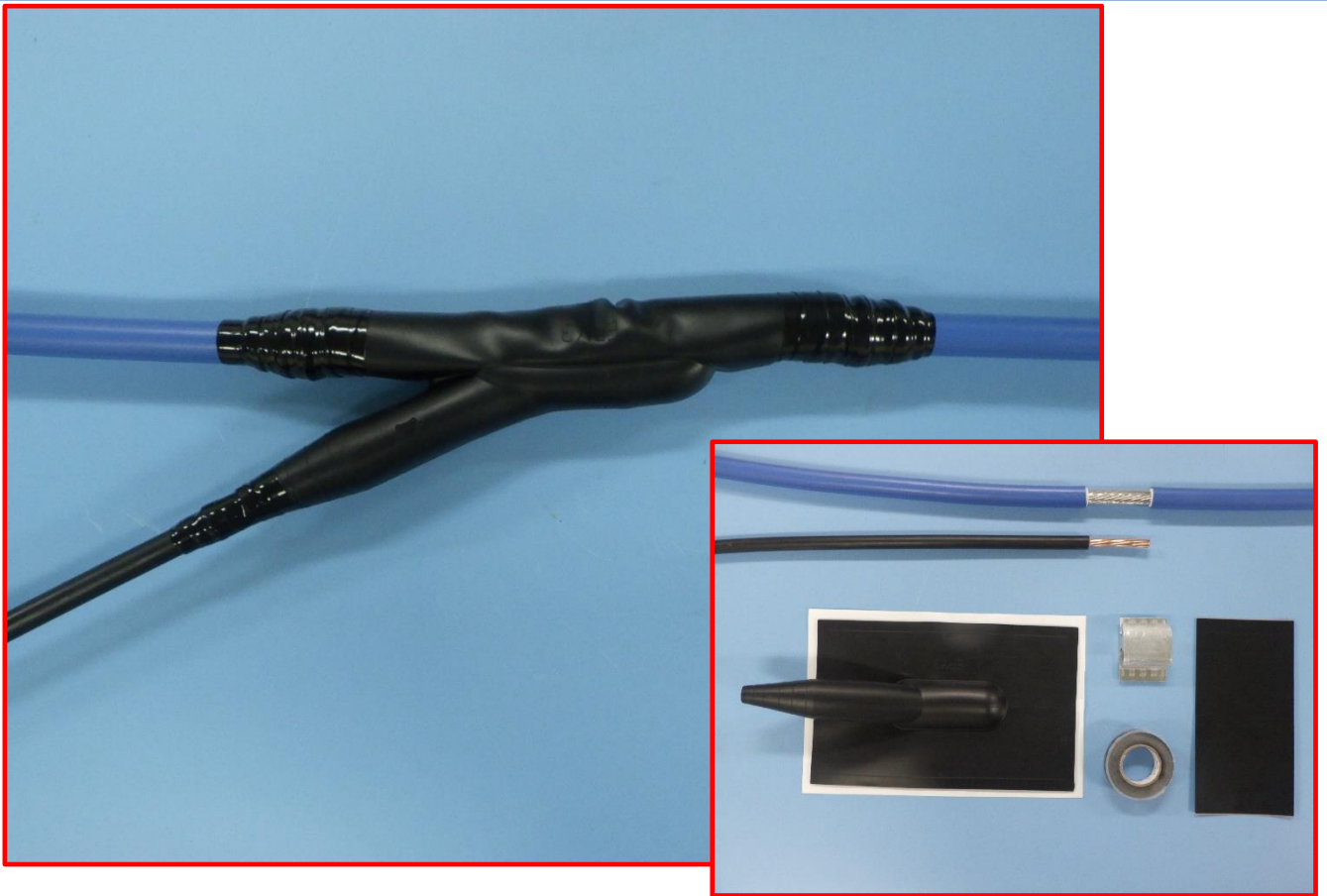


アルミ導体低圧電力ケーブル用

シート巻き付け型ケーブル分岐接続キット（イージーパオ）



## 概要

アルミ導体低圧電力ケーブルの分岐接続に使用するシート巻き付け型接続キットです。簡単な作業で接続部の絶縁・防水・保護が短時間でできます。

## 特長

### ■簡単施工

- ✓ 必要な材料は全てセットされています（コネクタ同梱）。
- ✓ シートを巻くだけで作業完了です（硬化時間を待つ必要がありません）

### ■用途

- ✓ 工場、病院、大型ショッピングセンターなどのケーブルラック上および屋内での施工に適します。



## アルミ導体低圧電力ケーブル用

# シート巻き付け型ケーブル分岐接続キット（イージーパオ）

### 性能

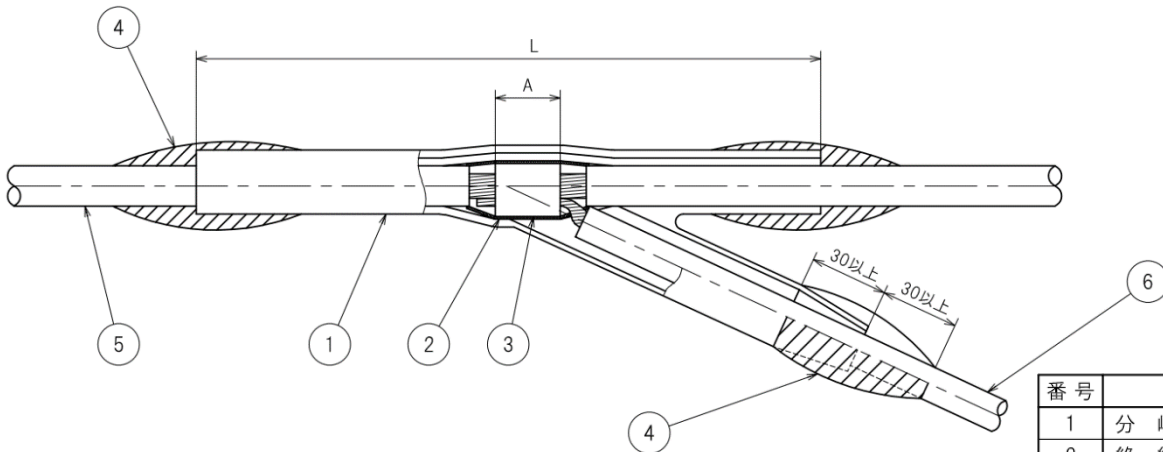
試験項目	性能
商用周波耐電圧	3.5kV/10分間に耐えること
通電温度上昇	105℃、3時間、3回で異常のないこと
気密	0.1MPa (N/mm <sup>2</sup> ) 1時間で異常のないこと

### 選定表

※1相/組の包装となります

幹線：アルミ導体、分岐線：銅導体またはアルミ導体

型番	イージーパオ型番	適用サイズ			適用H型コネクター	適用ダイス型番	各部の寸法 (mm)	
		アルミ幹線(mm <sup>2</sup> )	銅分岐(mm <sup>2</sup> )	アルミ分岐(mm <sup>2</sup> )			A	L
EPY2 H32-38	EPY-2	38	8~22	—	H32-38	W-0、U-0	38	200
EPY3 H58-38	EPY-3	100	8~38	38	H58-38	D3(固定)	43	220
EPY3 H95-38			8~38	38	H95-38	U-D3		
EPY3 H95-60			60	60	H95-60	U-D3		
EPY4 H200-60	EPY-4	150~250	14~60	38~60	H200-60	U-N	65	240



番号	部品名称
1	分岐カバー
2	絶縁シート
3	H型コネクター
4	防水用テープ
5	幹線ケーブル(AL導体)
6	分岐線ケーブル

### ■注意点（銅導体との相違点）

- ✓ アルミ用の圧縮工具およびダイスが必要となります
- ✓ 接続前にアルミ導体の表面を金属ブラシで研磨して下さい
- ✓ 圧縮後、コネクタからはみ出たコンパウンドはふき取って下さい

